

特性:

- 高性能、高集成微控制器:
 - 双CPU内核, 主频高达80MHz
 - 兼容于802.11a/b/g的MAC/基带, 高速以太网MAC及丰富的通信外围设备
 - 可通过WiFi使用BOOTP和TFTP引导
 - 带自动唤醒的Wi-Fi节能模式
 - 内建TCP/IP硬件加速器
- 大容量程序与数据存储:
 - 内嵌1MB的Flash
 - 64K SRAM用于数据存储
- 丰富外设:
 - GPIO, I²C, UART, 1-Wire, SPI, PCA, I²S或PCM, Local Bus
 - 内嵌4组UART接口
 - LQFP-128和LFBGA-180封装
- 工作温度:
 - 0°C ~ +70°C

应用领域:



支付终端



家庭自动化



工业控制



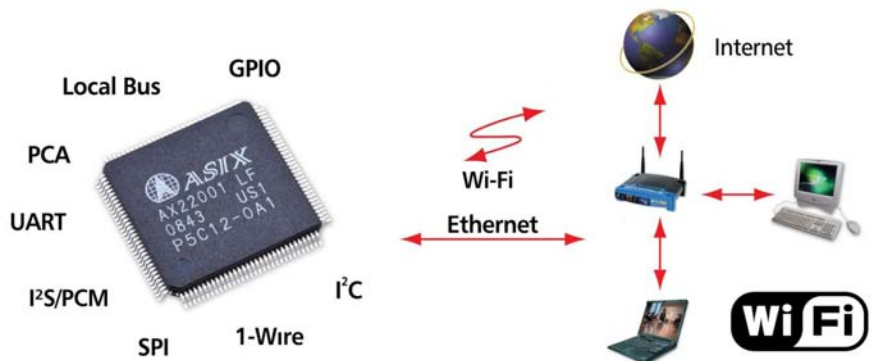
消费电子



保安系统



网络监控

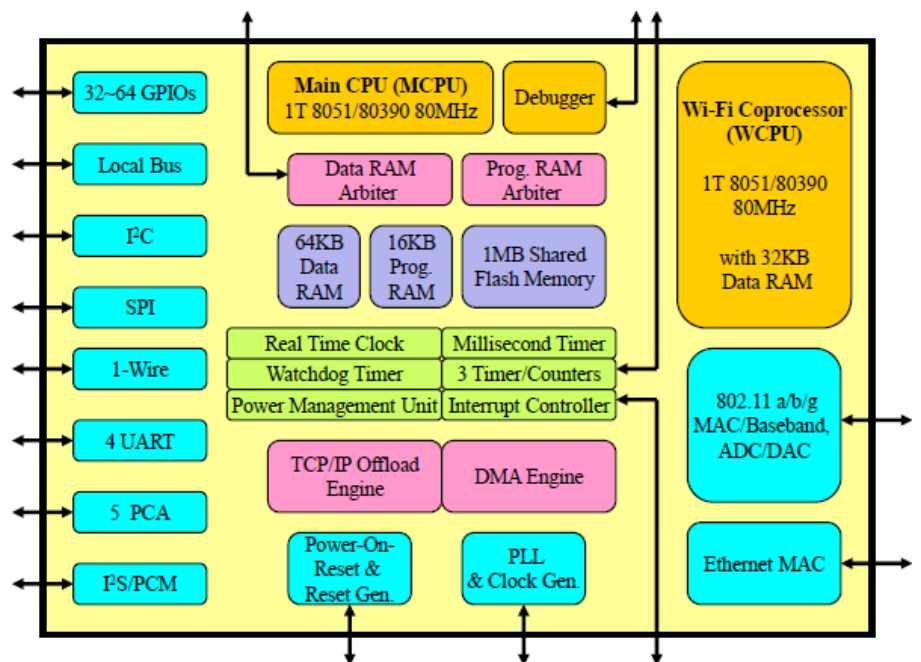


AX22001/AX22011

AX220XX是一款带有TCP/IP和802.11 WLAN MAC/基带的单芯片网络芯片, 具有高效双CPU架构及用于程序存储的1MB共享内存, 内嵌用于主处理器(MCPU)的64K数据存储器和用于Wi-Fi处理器(WCPU)的32KB数据存储器, 内建TCP/IP加速器, 符合802.11a/b/g的规范的MAC/基带, 高速以太网MAC及丰富的通信外围设备, 可用于各类需要接入有线/无线局域网或互联网的设备。

基于双CPU架构, AX220xx利用MCPU运行应用程序及TCP/IP协议, WCPU则用于处理WLAN协议及以太网至WLAN封包格式的转换。内建的WLAN MAC及基带处理器兼容IEEE802.11a/b/g规范, 支持802.11i安全特性及802.11e QoS功能同时支持基于AP的网络或Ad-Hoc对等网络。

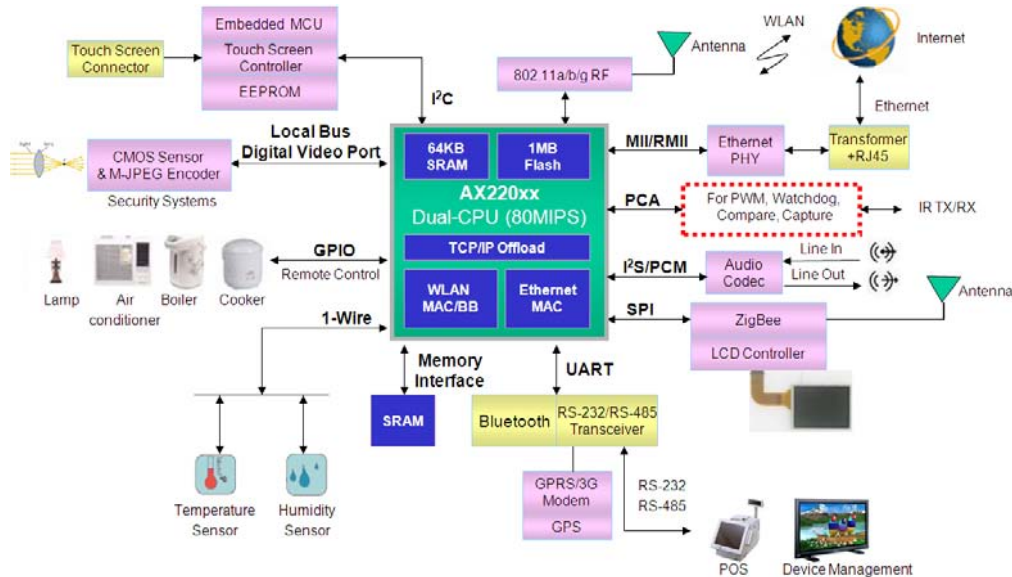
AX220xx提供具有成本优势的嵌入式网络解决方案, 可用于需要简单、易用、低成本接入有线/无线局域网或互联网的各类嵌入式应用。



特 性

特 性	AX22001	AX22011
闪存	1MB	1MB
数据存储	64KB	64KB
MAC/PHY	10/100Mbps	10/100Mbps
802.11a/b/gWLAN MAC	√	√
内嵌MAC接口	(Rev-)MII (Rev-)RMII	(Rev-)MII (Rev-)RMII
IP/TCP/UDP 校验	√	√
可编程计数器组(PCA)	5	5
16位定时器/计数器	3	3
看门狗定时器	1	1
UART	4	4
I ² C	1	1
SPI	√	√
1-Wire	1	1
I ² C或PCM	1	1
本地总线	√	√
TCP/IP 硬件加速器	√	√
GPIOs	32	64
远程唤醒	√	√
外部存储接口	-	√
封装	LQFP-128	LFBGA-180
工作温度	0°C~+70°C	0°C~+70°C

AX220xx 应用



开发工具



AX22001通用开发板

- 提供RS-232 到802.11b/g WiFi的参考设计
- 提供SPI到802.11b/g WiFi的参考设计



核心模块

AX22001 WiFi 芯片
AL2230SC RF 射频芯片