

特性:

- 高性能、高集成微控制器:
 - 8位RISC MCU, 主频可达100MPIS
 - 100%兼容标准8051/80390指令集
 - 内置电源管理单元和可编程看门狗定时器
 - 内嵌100Base-T以太网MAC/PHY
 - 简化硬件设计, 低功耗
- 大容量程序与数据存储:
 - 内嵌128KB/512KB的Flash
 - 32K SRAM用于数据存储
 - 支持Boot loader以及应用中可编程(IAP)技术
- 丰富外设:
 - GPIO, I²C, UART, 1-Wire, SPI, PCA, CAN2.0, Local Bus
 - 80/128pin LQFP封装, 符合RoHS
 - 内嵌三个UART接口
- 温度范围:
 - 0°C to +70°C或-40°C to +85°C

应用领域:



支付终端



家庭自动化



工业控制



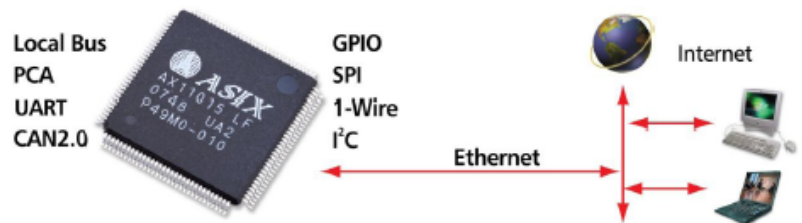
消费电子



保安系统



网络监控



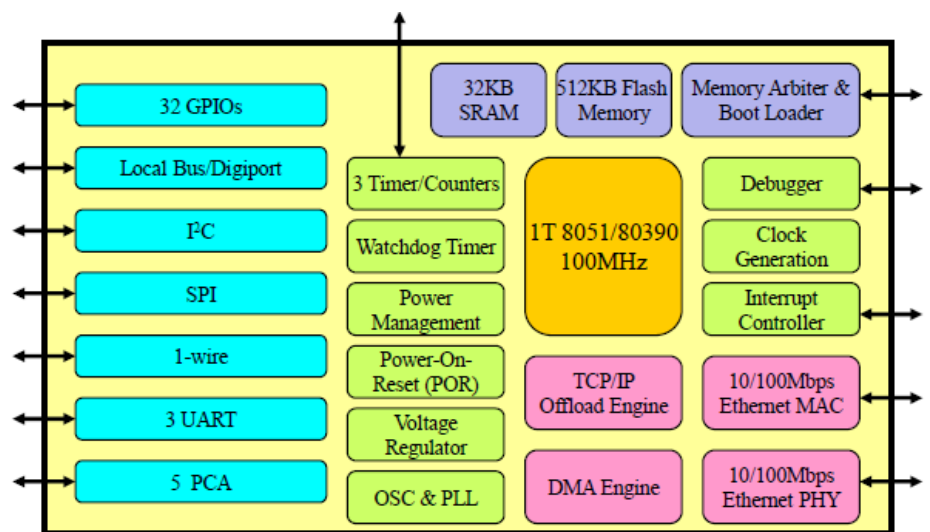
AX110xx

AX110xx为全球首款将百兆以太网物理层(PHY)、媒体存取控制器(MAC)、TCP/IP加速器、闪存以及高速控制器整合一体的高性能SoC以太网解决方案。

本系列产品的工作频率可高达100MIPS, 并内建512KB闪存和32KB RAM内存能透过Ethernet或UART口进行应用在线升级(Field Update)。内建的以太网接口支持Auto-MDIX, 该性能可以自动识别直连或交叉网线。

另外整合丰富的串行通讯及并行接口资源, 及一个看门狗定时器、三个通用型16位定时器、一个5通道的可编程计数器组(PCA)。它的高集成性在很大程度上减少元件的数量, 简化了硬件的设计, 提高应用的可靠性。

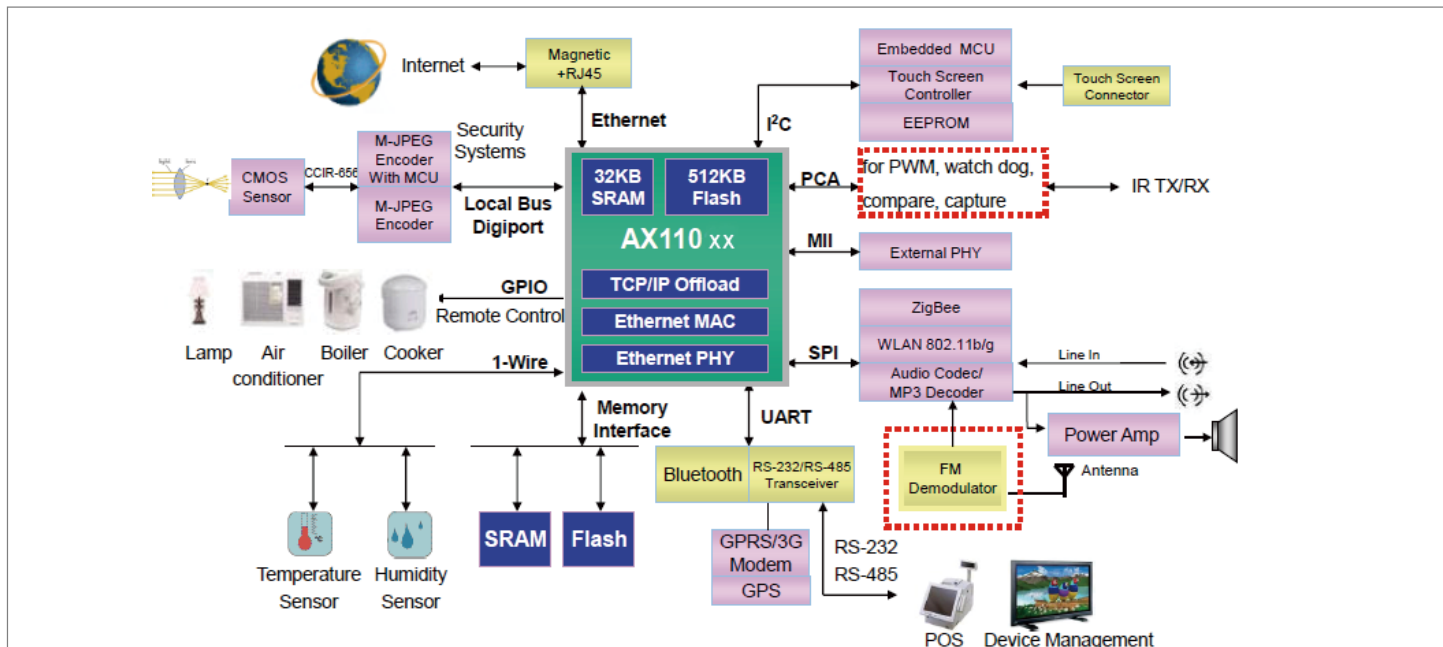
AX110xx可针对目前应用最广泛的以太网技术提供单芯片、业界最小封装的解决方案。用于设计出高性能、低成本、低功耗且精简的嵌入式网络应用。



特 性

特 性	AX11001LF	AX11001LI	AX11005LF	AX11005LI	AX11015LF	AX11015LI	AX11025LF	AX11025LI
闪存	128KB		512KB		512KB		512KB	
数据存储器	32KB		32KB		32KB		32KB	
MAC/PHY	10/100Mbps		10/100Mbps		10/100Mbps		10/100Mbps	
TCP/IP 硬件加速器	√		√		√		√	
IP/TCP/UDP 校验	√		√		√		√	
可编程计数器组(PAC)	5		5		5		5	
16位定时器/计数器	3		3		3		3	
看门狗定时器	1		1		1		1	
UART	3		3		3		3	
I ² C	1		1		1		1	
SPI	√		√		√		√	
1-Wire	1		1		1		1	
CAN2.0	-		-		-		1	
本地总线	-		-		1		-	
MII	-		-		1		1	
GPIOs	16		16		32		32	
远程唤醒	√		√		√		√	
外部存储接口	-		-		√		√	
封装	LQFP-80		LQFP-80/TFBGA-80		LQFP-128		LQFP-128	
工作温度	0~+70°C	-40~+85°C	0~+70°C	-40~+85°C	0~+70°C	-40~+85°C	-40°C~+85°C	

AX110xx 应用



型号: 13F-60LDNL

名称: 内嵌10/100M网络滤波器和LED指示灯的RJ45座

特性: 1、达到或超越IEEE 802.3 及 ANSI X3.263标准

2、内含350uH min OCL 并有8mA bias

3、按IEEE 802.3 要求, 具有最低1500Vrms电气隔离

4、设计是以100Mbps传输于UTP-5电线传输

技术参数:

Insertion Loss dB (Max)/MHz	Return Loss dB (Min) MHz	Cross Talk dB(Min)/MHz	Common Mode Rejection dB (Min) MHz	Hipot Test V (Min)/MHz
-1	-18 -16 -14 -12	-50 -40 -35	-35 -30 -25	1500
0.1-100	1-30 40 50 60-80	30 60 100	30 60 100	